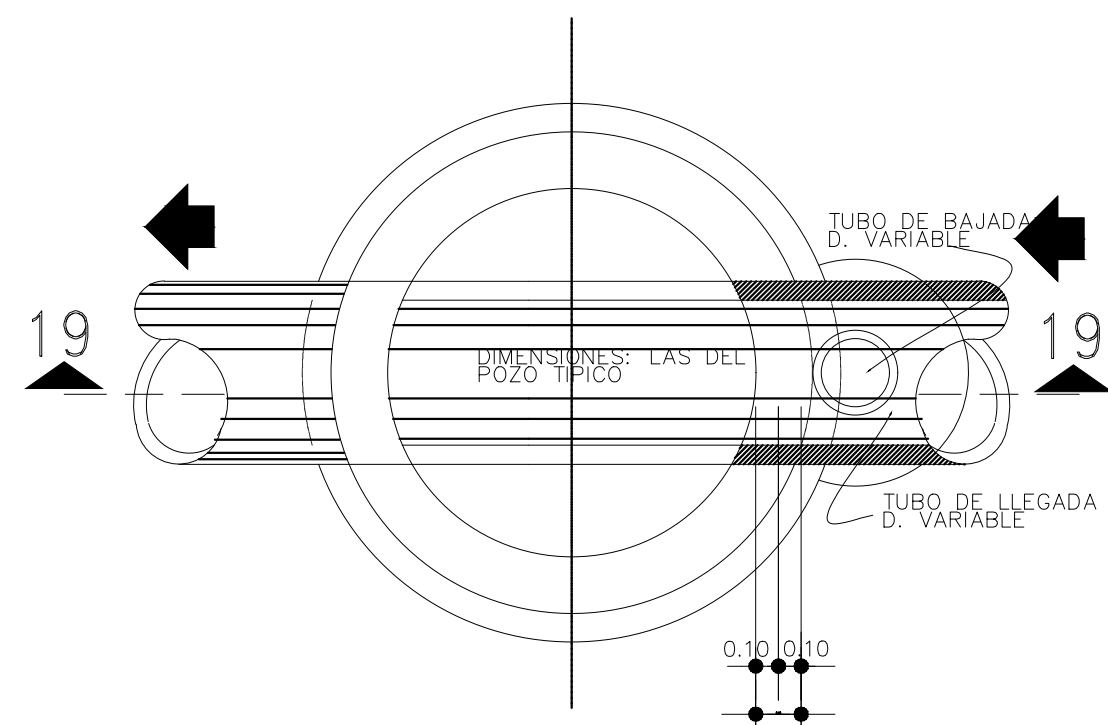
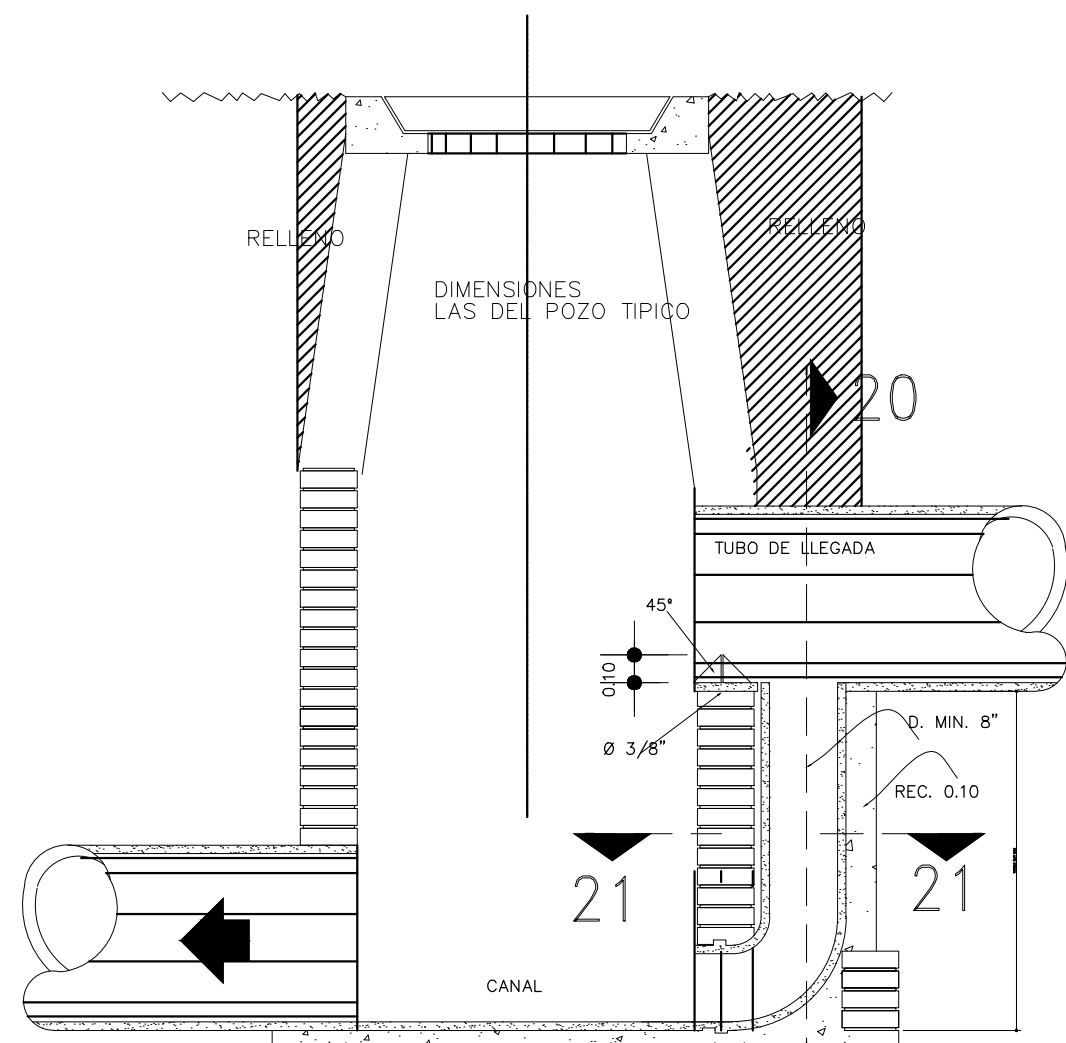


DETALLE DE POZO CON CAIDA ADOSADA MAYOR DE 0.70m.

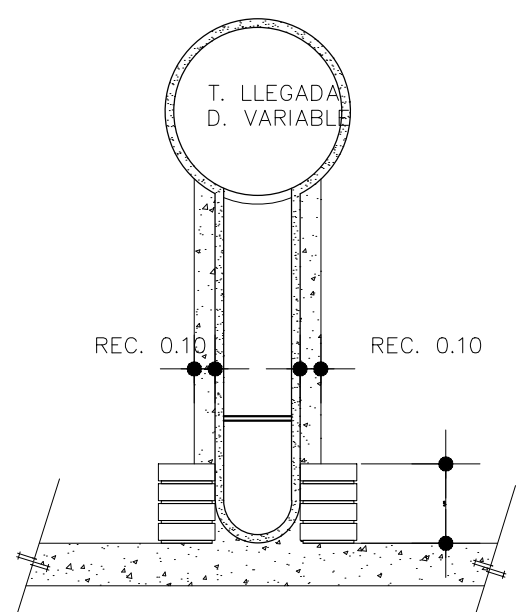
ESCALA 1/20.



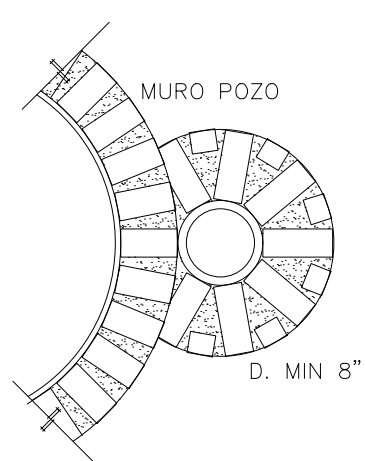
PLANTA ESCALA S/E.



SECCION 19-19 ESCALA S/E.

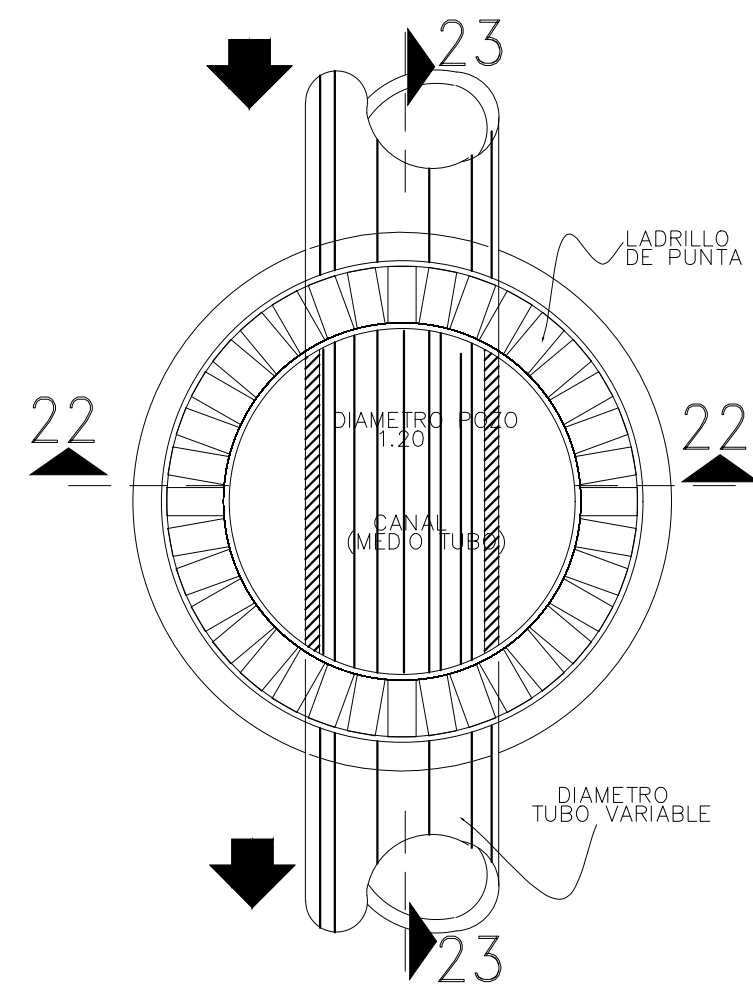


SECCION 20-20 ESCALA S/E.

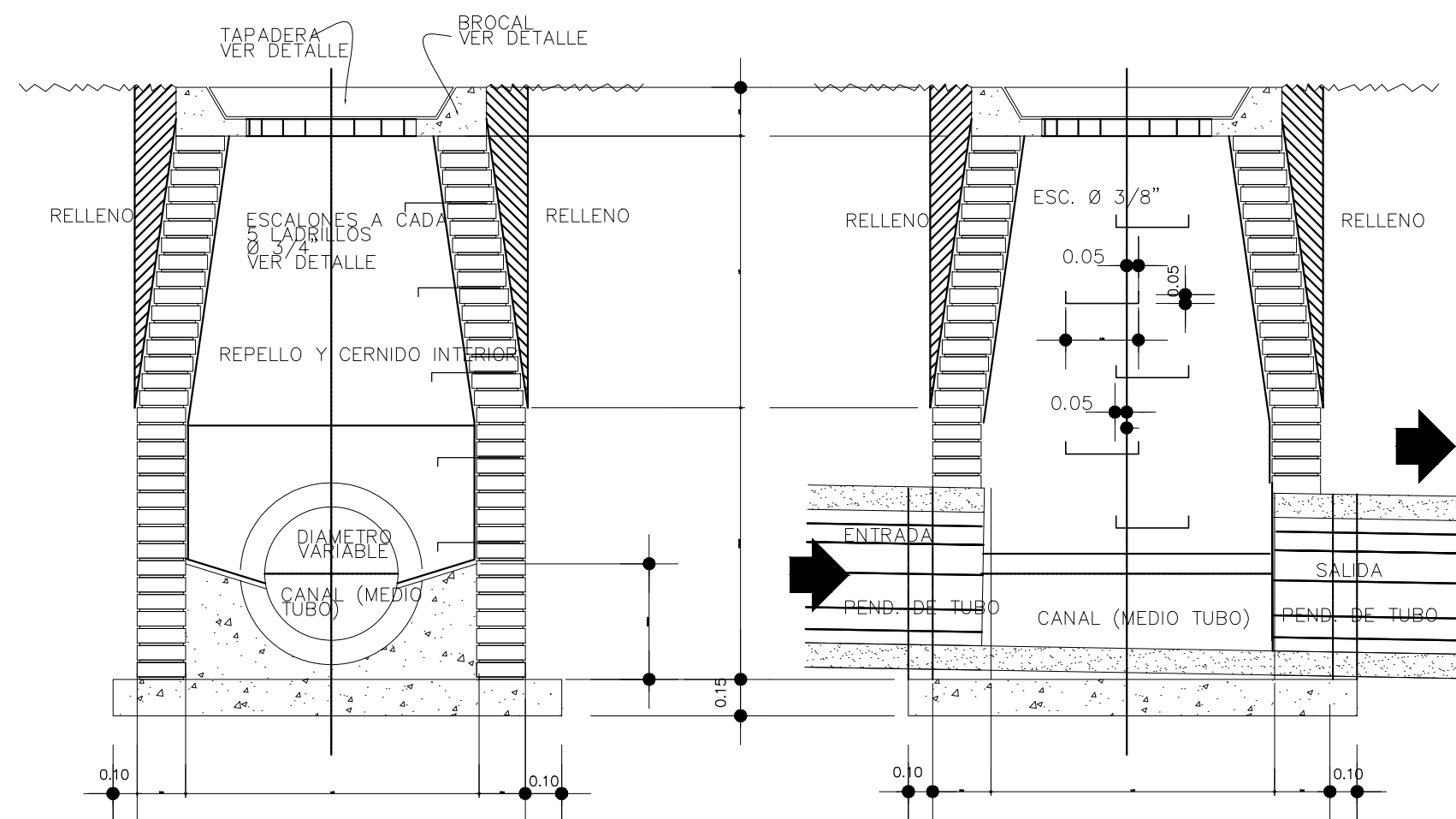


SECCION 21 - 21 ESCALA S/E.

POZO DE VISITA COMÚN



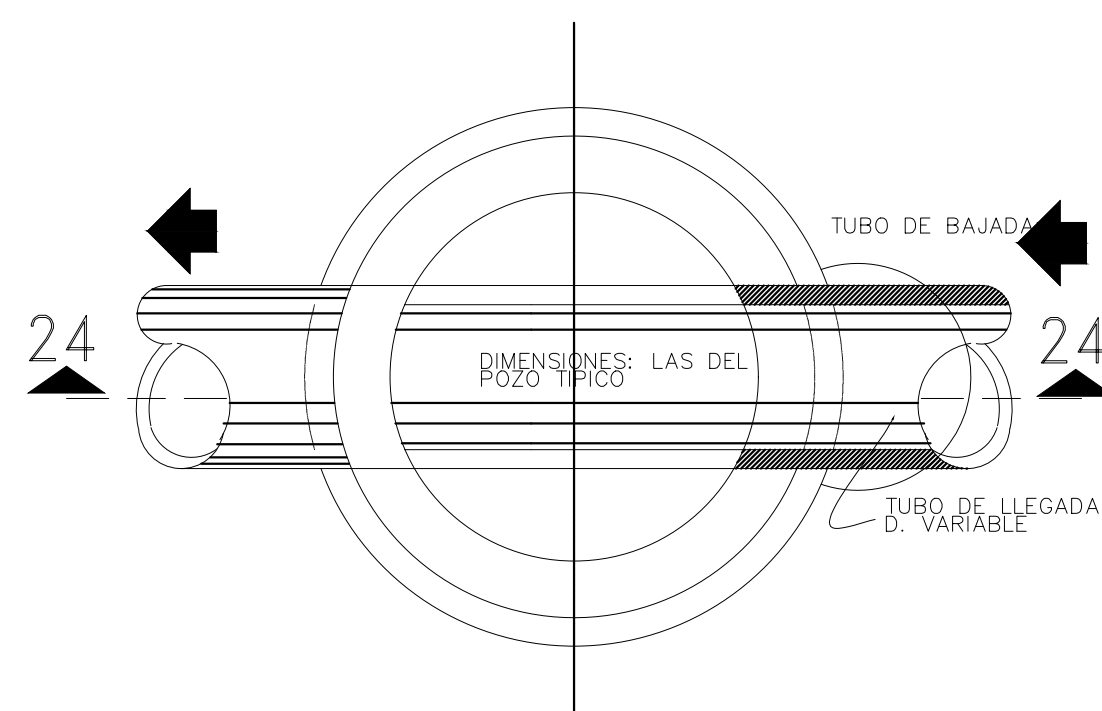
PLANTA ESCALA S/E.



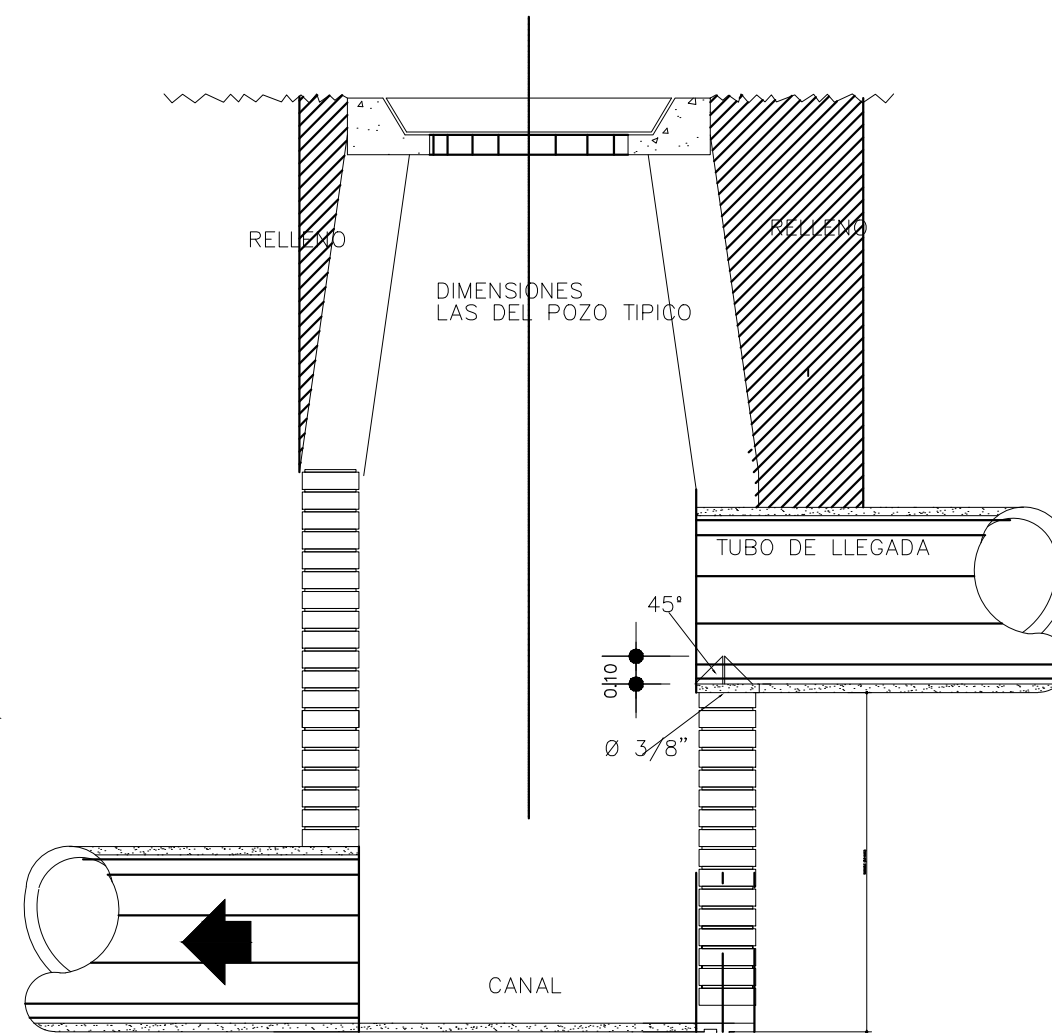
SECCION 22-22 ESCALA S/E.

SECCION 23-23 ESCALA S/E.

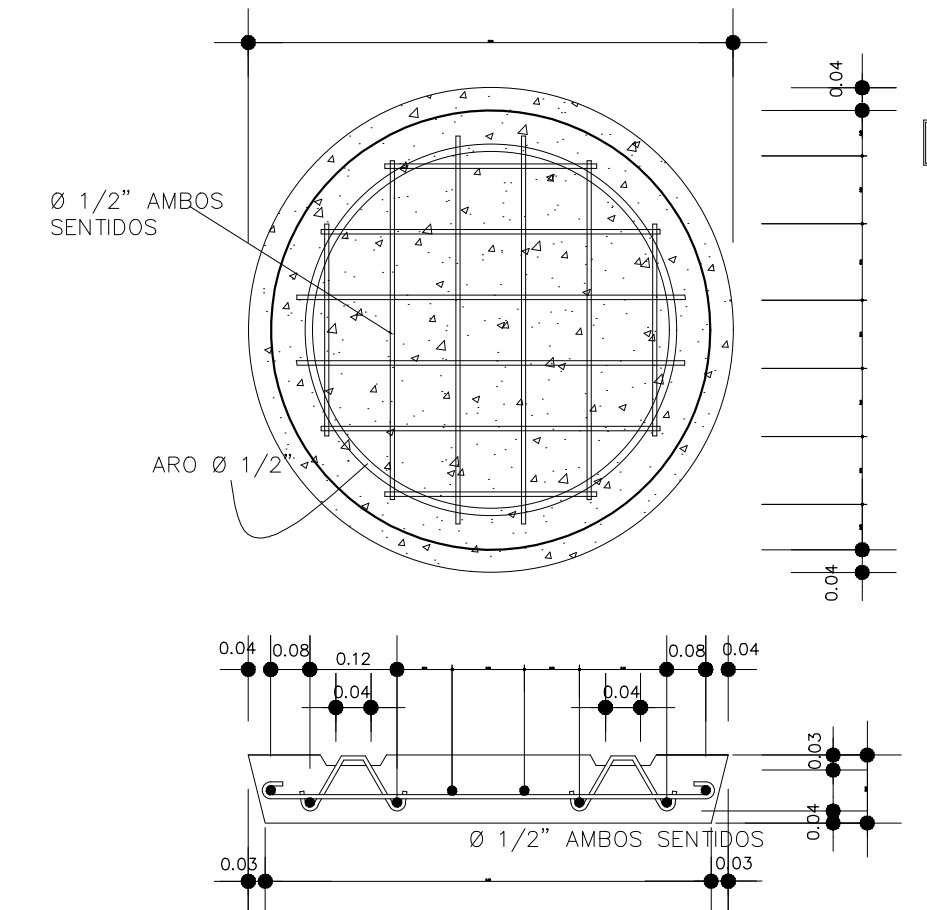
DETALLE DE POZO CON CAIDA LIBRE



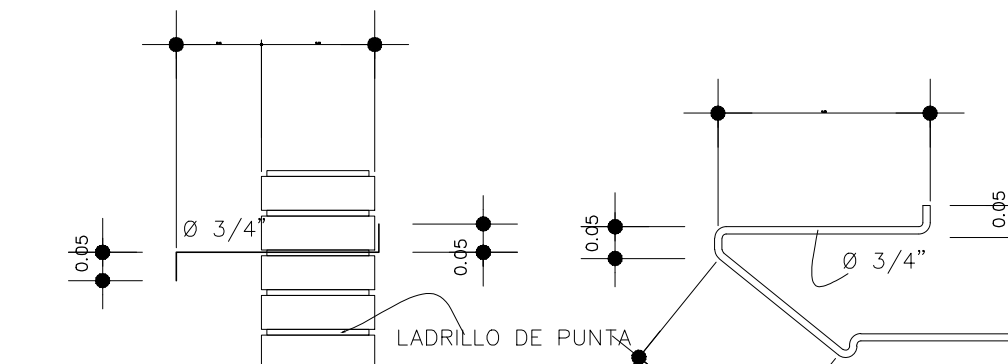
PLANTA ESCALA S/E.



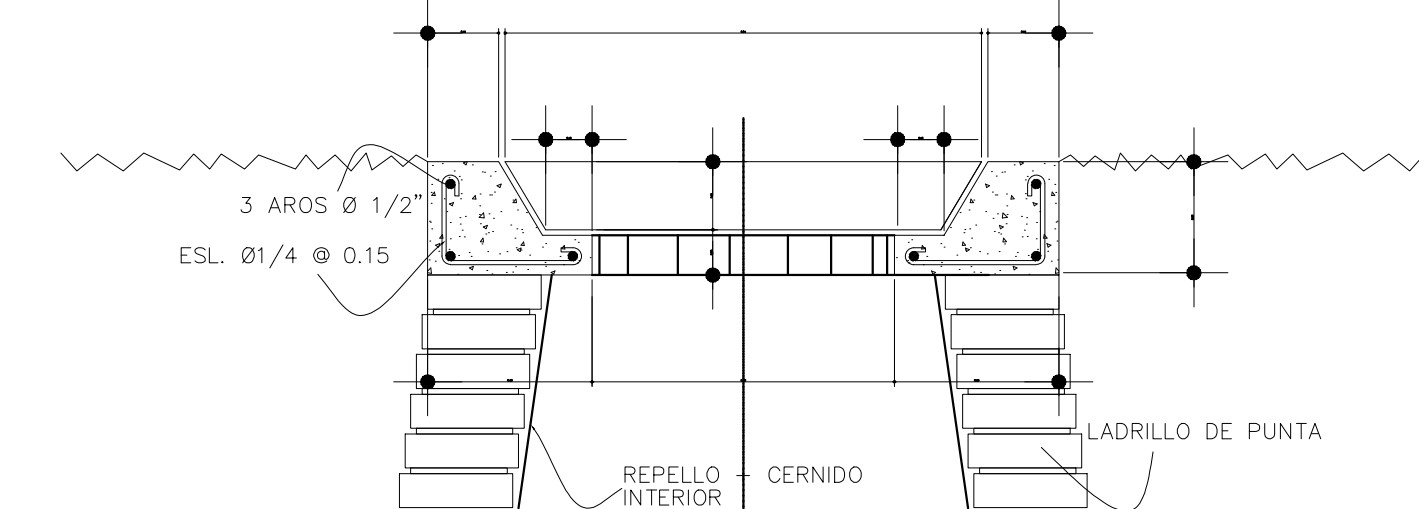
SECCION 24-24 ESCALA S/E.



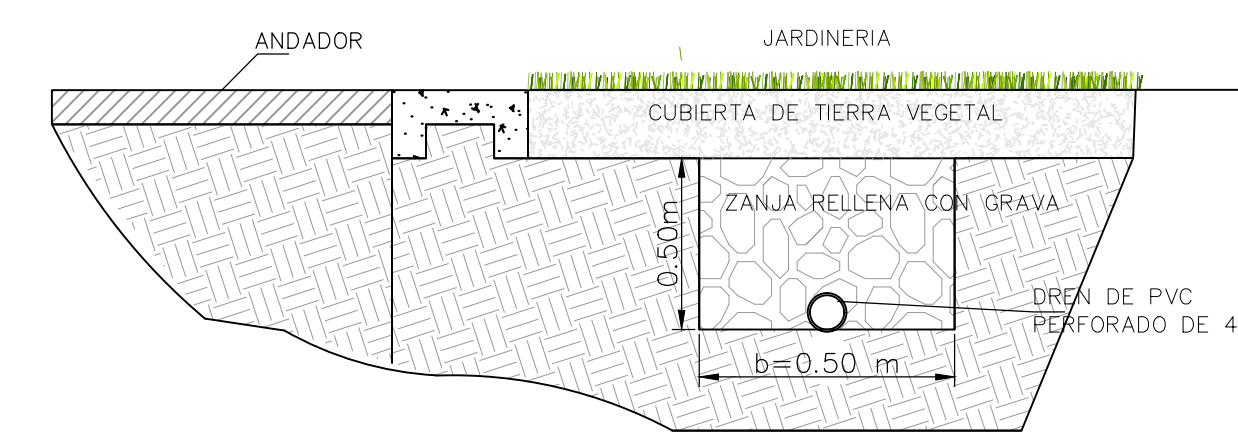
TAPADERA POZO, PLANTA ESCALA S/E.



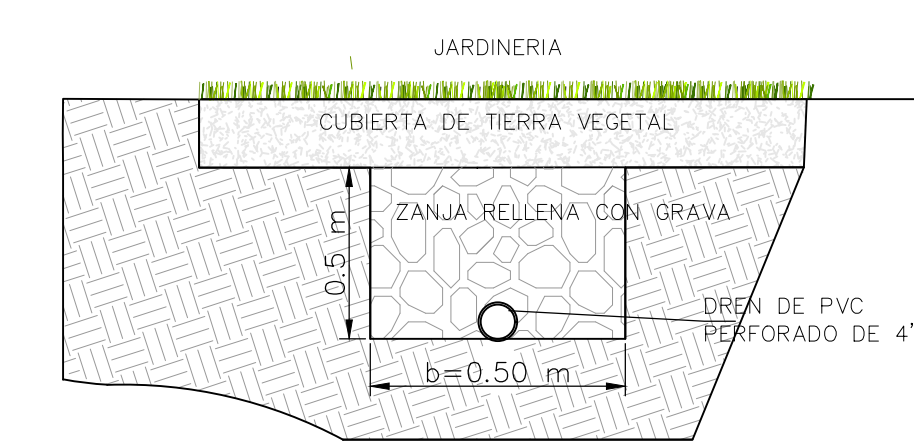
DETALLE DE ESCALON ESCALA S/E.



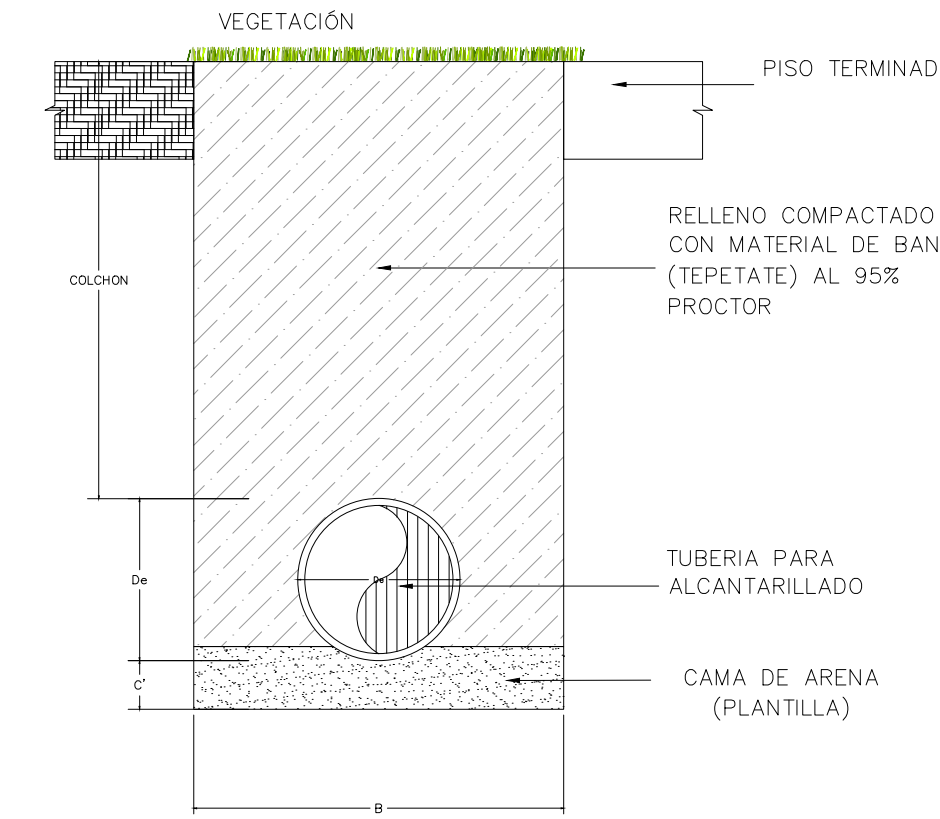
DETALLE DE BROCAL POZO



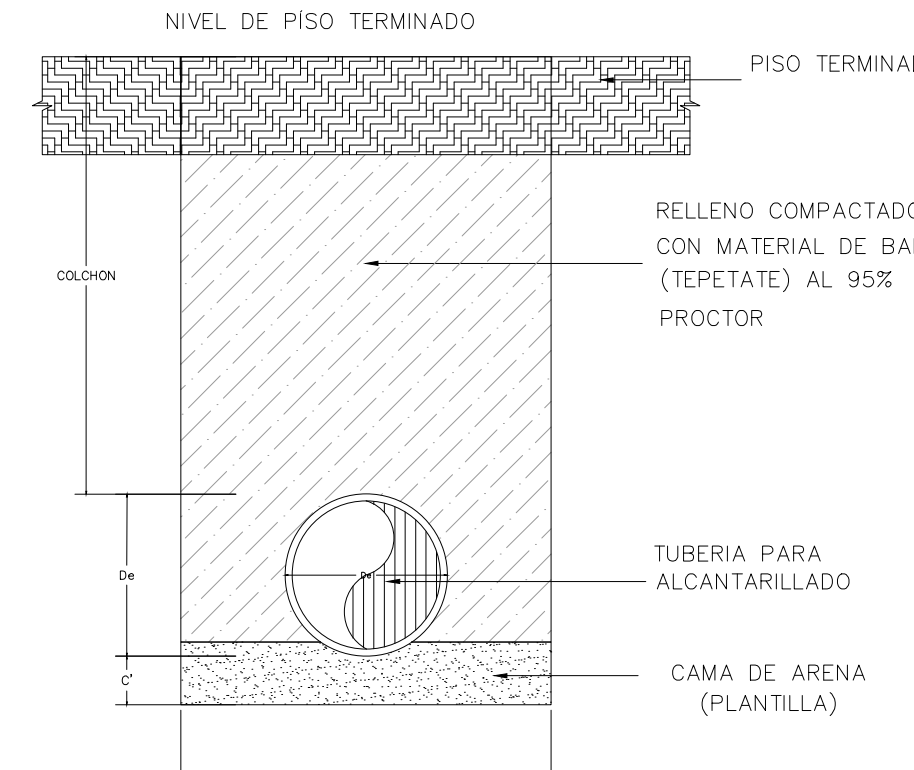
BIOZANJA TIPO 1 ESCALA S/E.



BIOZANJA TIPO 4 ESCALA S/E.



ZANJA EN VEGETACIÓN Esc. Sin, Acot. m.



ZANJA EN ANDADOR Esc. Sin, Acot. m.

ZANJA TIPO Y CAMA PARA INSTALACION DE TUBERIA

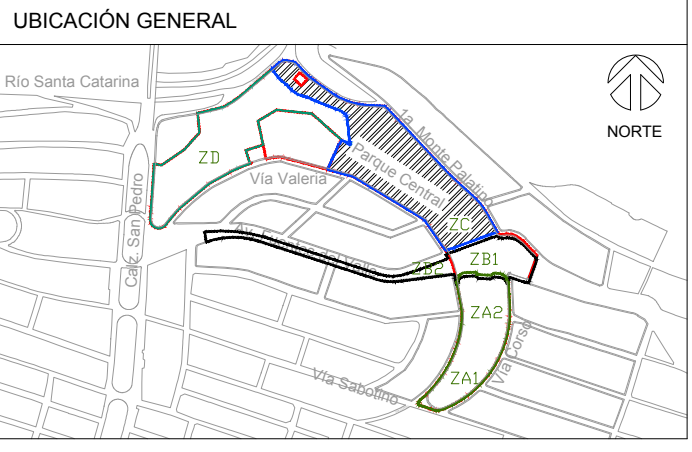
ESCALA: S/E ACOTACIONES: m

TABLA DE DIMENSIONES				
DIAMETRO NOMINAL	DIAMETRO FABRICAC.	DIAMETRO EXTERIOR	C'	ANCHO DE ZANJA (B)
cm	cm	cm	cm	cm
20	20.5	23.3	6.8	70
25	25.5	28.7	6.8	75
30	30.5	35.5	6.8	80
38	38.1	44.5	7.5	90
45	45.7	53.3	8.2	100
61	61.0	73.8	3.2	120

Instalación Pluvial:
NOLTE - M. I. Luis Omar García Hernández
Ced Prof: 7777617

SECRETARÍA DE OBRAS PÚBLICAS

Dirección de Proyectos y Construcción



Características del Proyecto - Zona C			
Superficie de intervención ZA:	30,000 m ² / 3 Ha	Longitud de trotapista:	288 m
Superficie de andadores:	1,450 m ²	Longitud de ciclovías:	656 m
Superficie de banquetas:	970 m ²	Sup. edificio de servicios:	229 m ²
Rehabilitación de banquetas:	1,870 m ²	Sup. edificio de servicios:	229 m ²
Sup. zona de juegos infantiles:	772 m ²	Sup. parque cívico:	911 m ²

NOTAS

- 1.- PARA LA ELABORACION DEL PROYECTO, SE UTILIZARON LOS LINEAMIENTOS TECNICOS DE LA COMISION NACIONAL DEL AGUA (CONAGUA).
- 2.- TODAS LAS ACOTACIONES ESTAN DADAS EN METROS, EXCEPTO LAS INDICADAS EN OTRAS UNIDADES.
- 3.- EL NORTE INDICADO ES EL MANEJO.
- 4.- LAS DIMENSIONES ESTAN EN METROS, EXCEPTO LAS INDICADAS EN OTROS Y PROFUNDIDADES DEPENDIENDO DEL DIAMETRO, LAS CUALES ESTAN REPRESENTADAS EN LA TABLA DE ESPECIFICACIONES CORRESPONDIENTES, Y EL MATERIAL PRODUCTO DE LA EJECUCION SERA DEPOSITADO EN EL FONDO DE LA ZANJA.
- 5.- SE DEBERA DE INSTALAR UNA PLANTELERA DE ARENA, A FIN DE QUE LA TUBERIA QUEDA ASENTADA EN FORMA UNIFORME SOBRE EL FONDO DE LA ZANJA, EVITANDO DEJAR ESPACIOS ENTRE EL FONDO DE LA TUBERIA Y EL FONDO DE LA ZANJA.
- 6.- EL REPELLO INTERIOR DEBERA DE REALIZARSE CON LAS MISMAS CARACTERISTICAS QUE EL REPELLO EXTERIOR, PARA EVITAR EL PASO DE AGUA POR EL FONDO DE LA TUBERIA.
- 7.- EL REPELLO INTERIOR DEBERA DE REALIZARSE CON LAS MISMAS CARACTERISTICAS QUE EL REPELLO EXTERIOR, PARA EVITAR EL PASO DE AGUA POR EL FONDO DE LA TUBERIA.
- 8.- EL REPELLO EXTERIOR DEBERA DE REALIZARSE CON LAS MISMAS CARACTERISTICAS QUE EL REPELLO INTERIOR, PARA EVITAR EL PASO DE AGUA POR EL FONDO DE LA TUBERIA.
- 9.- PARA EL DISEÑO DE LA MIS PLANTA, SE TIENE COMO BASE EL ANCHO DE BANQUETAS PROPORCIONADO POR EL CUERPO DE INGENIEROS CIVILES DEL ESTADO DE COAHUILA DE ZARAGOZA.
- 10.- PARA EL DISEÑO DE LA MIS PLANTA, SE TIENE COMO BASE EL ANCHO DE BANQUETAS PROPORCIONADO POR EL CUERPO DE INGENIEROS CIVILES DEL ESTADO DE COAHUILA DE ZARAGOZA.
- 11.- PARA EL DISEÑO DE LA MIS PLANTA, SE TIENE COMO BASE EL ANCHO DE BANQUETAS PROPORCIONADO POR EL CUERPO DE INGENIEROS CIVILES DEL ESTADO DE COAHUILA DE ZARAGOZA.
- 12.- PARA EL DISEÑO DE LA MIS PLANTA, SE TIENE COMO BASE EL ANCHO DE BANQUETAS PROPORCIONADO POR EL CUERPO DE INGENIEROS CIVILES DEL ESTADO DE COAHUILA DE ZARAGOZA.
- 13.- PARA EL DISEÑO DE LA MIS PLANTA, SE TIENE COMO BASE EL ANCHO DE BANQUETAS PROPORCIONADO POR EL CUERPO DE INGENIEROS CIVILES DEL ESTADO DE COAHUILA DE ZARAGOZA.
- 14.- PARA EL DISEÑO DE LA MIS PLANTA, SE TIENE COMO BASE EL ANCHO DE BANQUETAS PROPORCIONADO POR EL CUERPO DE INGENIEROS CIVILES DEL ESTADO DE COAHUILA DE ZARAGOZA.
- 15.- PARA EL DISEÑO DE LA MIS PLANTA, SE TIENE COMO BASE EL ANCHO DE BANQUETAS PROPORCIONADO POR EL CUERPO DE INGENIEROS CIVILES DEL ESTADO DE COAHUILA DE ZARAGOZA.
- 16.- PARA EL DISEÑO DE LA MIS PLANTA, SE TIENE COMO BASE EL ANCHO DE BANQUETAS PROPORCIONADO POR EL CUERPO DE INGENIEROS CIVILES DEL ESTADO DE COAHUILA DE ZARAGOZA.
- 17.- PARA EL DISEÑO DE LA MIS PLANTA, SE TIENE COMO BASE EL ANCHO DE BANQUETAS PROPORCIONADO POR EL CUERPO DE INGENIEROS CIVILES DEL ESTADO DE COAHUILA DE ZARAGOZA.
- 18.- PARA EL DISEÑO DE LA MIS PLANTA, SE TIENE COMO BASE EL ANCHO DE BANQUETAS PROPORCIONADO POR EL CUERPO DE INGENIEROS CIVILES DEL ESTADO DE COAHUILA DE ZARAGOZA.
- 19.- PARA EL DISEÑO DE LA MIS PLANTA, SE TIENE COMO BASE EL ANCHO DE BANQUETAS PROPORCIONADO POR EL CUERPO DE INGENIEROS CIVILES DEL ESTADO DE COAHUILA DE ZARAGOZA.
- 20.- PARA EL DISEÑO DE LA MIS PLANTA, SE TIENE COMO BASE EL ANCHO DE BANQUETAS PROPORCIONADO POR EL CUERPO DE INGENIEROS CIVILES DEL ESTADO DE COAHUILA DE ZARAGOZA.

DATOS DE PROYECTO	
ÁREA EXTERNA DRENADA (ha)	6.38
ÁREA INTERNA (ha)	4.7
ÁREA TOTAL DRENADA (ha)	11.08
COEFICIENTE DE ESCURRIMIENTO EXTERNO	0.70
COEFICIENTE DE ESCURRIMIENTO INTERNO	0.30
INTENSIDAD (mm/h)	140.28
METODO DE CÁLCULO	RACIONAL
PERIODO DE RETORNO	10 AÑOS
GASTO DE PROYECTO (m ³ /S)	1.91

Cuadro de Revisiones				
REV.	Fecha	Dibujó	Revisó	Aprobó

Fase de Proyecto: PROYECTO EJECUTIVO

Responsables de Diseño, Arquitectura y Paisaje

Nombre: Arq. Mario Schjetman Garduño **gdu**
Director General

Nombre: Marco A. González
Coordinador Administrativo gdu

Nombre: Arq. Gustavo Rojas Parades
Coordinador General de Proyecto Ejecutivo

Nombre: Equipo de diseño y desarrollo de proyecto:
Arq. J. Jessica Navarrete Hernández
D.U.A. Pamela Salazar de Jesús
Arq. Carlos Rodríguez Carmona
Pasante Ing. Arq. Sergio Alejandro López Makita
Arq. Juan José Peña Bedoya
Arq. y Pl. Bethel Ruiz Ortiz

Nombre: Responsables técnicos
Cédula/No. de registro: Firma

Nombre: Instalaciones e Infraestructura:
NOLTE - Ing. Mario Villafán

Nombre: Trazo, nivelación:
ARSUAM - Ing. Armando Guentero F.

Nombre: Ingeniería de costos:
ICARM - Ing. Jose M. Roldán P.

Nombre: Diseño y cálculo estructural:
Grupo Clever - Ing. Enrique Clever

Nombre: Diseño de iluminación aq.:
333 Luxes - Elias Cisneros

Nombre: Municipio de San Pedro Garza García

Nombre: Miguel Bernardo Treviño de Hoyos
Presidente Municipal

Nombre: Ramona Yadira Medina Hernández
Secretaria de Obras Públicas

Nombre: Arq. Héctor Librado Hinojosa Hernández
Director de Proyectos y Construcción

Nombre: Ubicación:
Colonia Fuentes del Valle
Mpio. San Pedro Garza García, Coahuila de Zaragoza

Nombre: Proyecto:
Arq. Mario Schjetman Garduño
Dibujó: R. Revisó: gdu

Nombre: Título del plano:
DETALLES CONSTRUCTIVOS 3
Parque Central San Pedro Garza García
ZONA C: DRENAJE PLUVIAL

Nombre: Escala:
1:1000
Metros

Nombre: Fecha de emisión de plano:
16-DICIEMBRE-2019

Nombre: Clave del plano:
ZC-IP-05